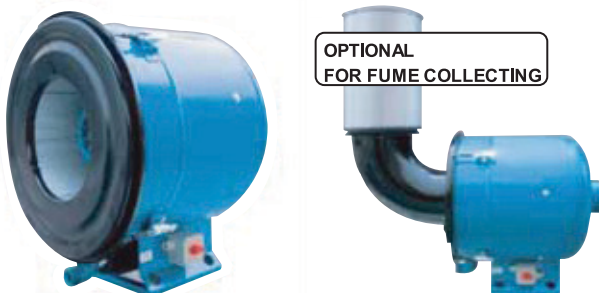


เครื่องกำจัดไอน้ำมันสำหรับเครื่องจักร CNC

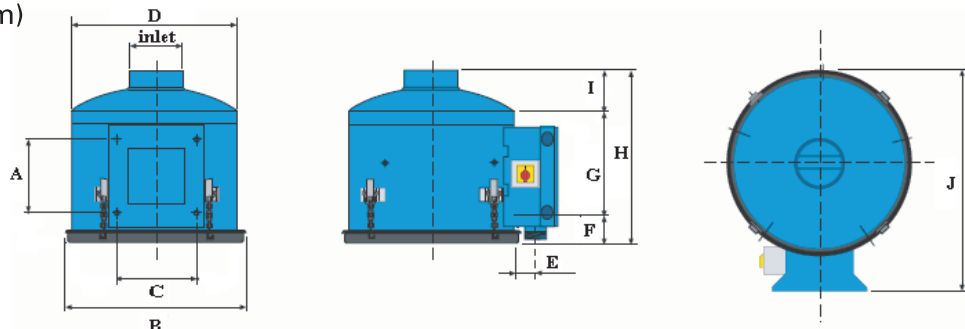
เครื่องกำจัดไอน้ำมันสำหรับเครื่องจักร CNC ออกแบบสำหรับอุตสาหกรรมผลิตชิ้นส่วนเครื่องจักรกลโดยตรงสามารถใช้ได้ทั้งไอน้ำมันที่ความร้อน และความชื้น เช่น ไอน้ำมัน หรือน้ำหล่อเย็นที่เกิดจาก gear cutting machine, grinding machine, สามารถทำงานได้อย่างต่อเนื่อง ออกแบบชุดกรอง cellulose filter cartridge ในกากรองขั้นแรก และ polyester filter cartridge สำหรับการกรองขั้นที่สอง (optional polyester cartridge filter สำหรับกรองควันที่เกิดจากความร้อนของชิ้นงานในขั้นตอนการผลิต)

NOIL-SERIES

Application / ลักษณะการใช้งาน



Dimension (mm)



TECHNICAL CHARACTERSTIC

Model	A	B	C	D	E	F	G	H	I	J	Inlet Dia.
NOIL 08	270	410	270	400	55	75	295	510	78	530	100
NOIL 12	270	410	270	400	55	75	295	510	78	530	150

Specification

Model	Airflow (CMH)	Power (kW/HP)	Filter Area (m ²)	Noise Level dB(A)	Net Weight Kg	Electrical V
NOIL 08	800	0.75/1	1.58	72	29	220/380
NOIL 12	1500	1.5/2	1.58	74	55	220/380