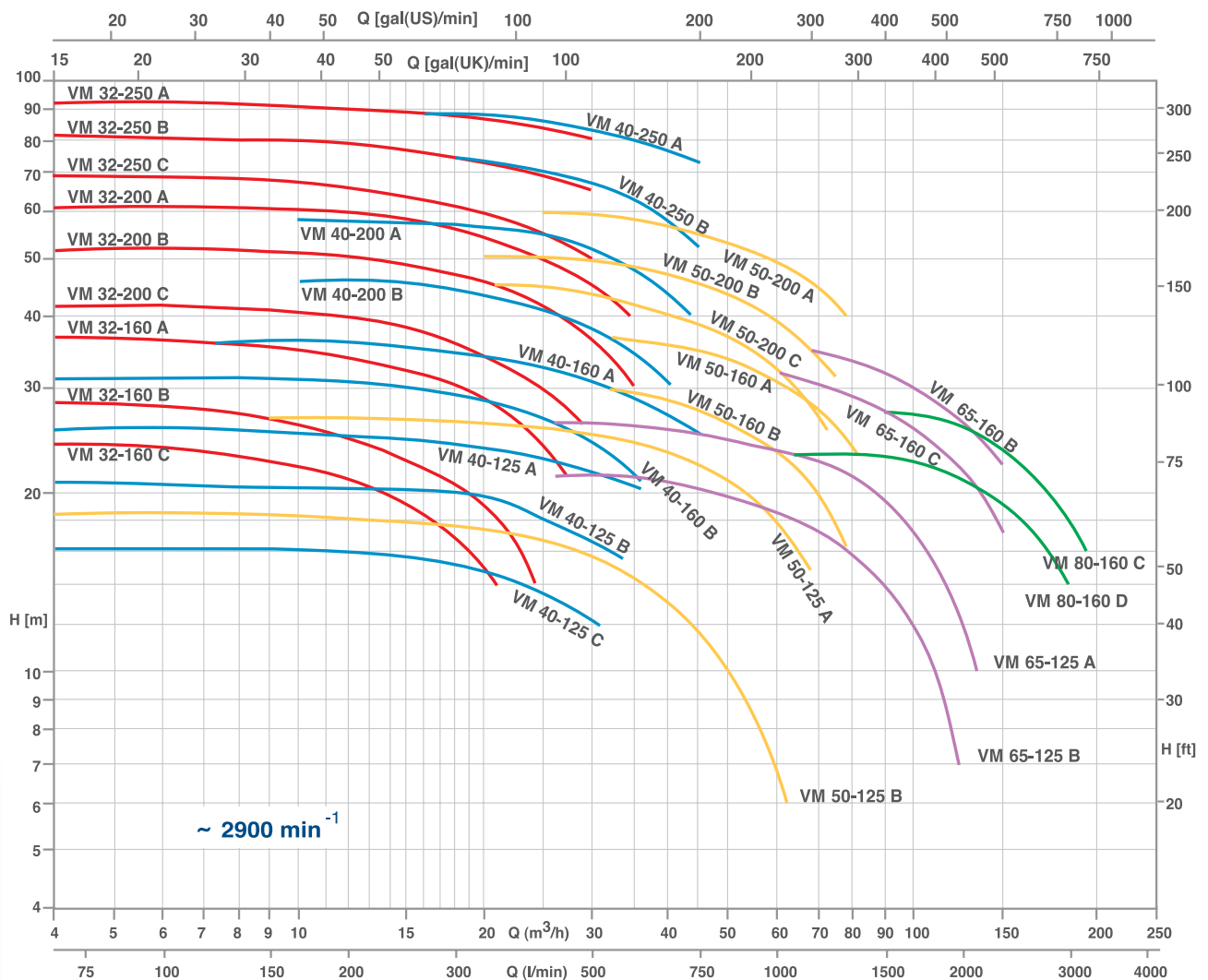




**Series FLANGE-VM  
SINGLE IMPELLER CENTRIFUGAL ELECTRIC PUMPS**



Water Pump  
Division

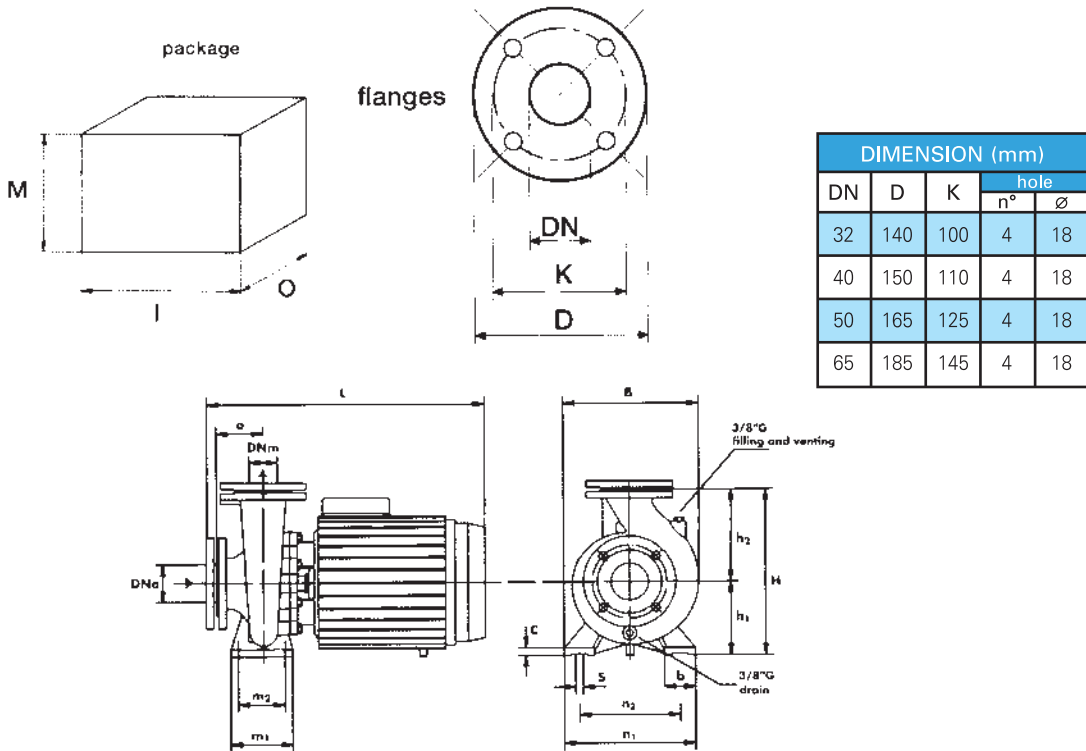
Close coupled centrifugal electric pumps single impeller with pump casing manufacture and performances according to DIN 24255 UNI 7457 norms.

Cast iron pump body , cast iron pump bracket , Brass impeller , Stainless steel shaft or mild steel , Max temperature of pumped liquid 90 oC , max working pressure 10 bar , Carbon/ceramic Mechanical Seal , Motor T.E.F.C 2 poles Insulation Class F Protection IP55





# Series FLANGE-VM SINGLE IMPELLER CENTRIFUGAL ELECTRIC PUMPS



TYPE	DIMENSIONS (mm)															Weight Kg	PACKING (mm)		
	DNM	DNA	a	h <sub>1</sub>	h <sub>2</sub>	m <sub>1</sub>	m <sub>2</sub>	n <sub>1</sub>	n <sub>2</sub>	b	c	s	L	B	H		I	O	M
VM 32-160 C	32	50	80	132	180	100	70	240	190	50	12	14	490	240	292	32	520	260	355
VM 32-160 B	32/50	50	80	132	160	100	70	240	190	50	12	14	490	240	292	39	520	260	355
VM 32-160 A	32	50	80	132	140	100	70	240	190	50	12	14	490	240	292	42	520	260	355
VM 32-200 C	32	50	80	160	180	100	70	240	190	50	12	14	505	168	340	51.5	530	305	400
VM 32-200 B	32	50	80	160	180	100	70	240	190	50	12	14	565	268	340	63	615	310	460
VM 32-200 A	32	50	80	160	180	100	70	240	190	50	12	14	565	268	340	69	615	310	460
VM 32-250 C	32	50	100	180	225	125	95	320	250	62	12	14	625	305	405	83	665	335	535
VM 32-250 B	32	50	100	180	225	125	95	320	250	65	14	14	625	305	405	90	665	335	535
VM 32-250 A	32	50	100	180	225	125	95	320	250	65	14	14	695	305	405	120	735	355	535
VM 40-125 C	40	65	80	112	140	100	70	210	160	50	12	14	495	220	252	36	520	260	355
VM 40-125 B	40	65	80	112	140	100	70	210	160	50	12	14	495	220	252	37	520	260	355
VM 40-125 A	40	65	80	112	140	100	70	210	160	50	12	14	495	220	252	40	520	260	355
VM 40-160 B	40	65	80	112	140	100	70	210	160	50	12	14	495	220	252	40	520	260	355
VM 40-160 A	40	65	80	132	160	100	70	240	190	50	15	14	500	245	292	50	520	260	355
VM 40-200 B	40	65	100	160	180	100	70	265	212	50	15	14	590	273	340	65	615	310	460
VM 40-200 A	40	65	100	160	180	100	70	265	212	50	15	14	590	273	340	71	615	310	460
VM 40-250 B	40	65	100	180	225	125	95	320	250	65	15	14	630	322	405	91	665	335	535
VM 40-250 A	40	65	100	180	225	125	95	320	250	65	15	14	630	322	405	91	665	335	535
VM 50-125 B	50	65	100	132	160	100	70	240	190	50	12	14	525	250	292	47	520	260	355
VM 50-125 A	50	65	100	132	160	100	70	240	190	50	12	14	525	250	292	50	520	260	355
VM 50-160 B	50	65	100	150	180	100	70	265	212	50	12	14	590	270	340	65	615	310	460
VM 50-160 A	50	65	100	150	180	100	70	265	212	50	12	14	590	270	340	71	615	310	460
VM 50-200 C	50	65	100	160	200	100	70	265	212	50	12	14	635	290	360	82	665	335	535
VM 50-200 B	50	65	100	160	200	100	70	265	212	50	12	14	635	290	360	89	665	335	535
VM 50-200 A	50	65	100	160	200	100	70	265	212	50	12	14	705	290	360	122	735	355	535
VM 65-125 B	65	80	100	160	180	125	95	280	212	65	14	14	605	280	340	64	615	310	460
VM 65-125 A	65	80	100	160	180	125	95	280	212	65	14	14	605	280	340	70	615	310	460
VM 65-160 C	65	80	100	160	200	125	95	280	212	65	14	14	635	290	360	84	665	335	535
VM 65-160 B	65	80	100	160	200	125	95	280	212	65	14	14	635	290	360	90	665	335	535
VM 65-160 A	65	80	100	160	200	125	95	280	212	65	14	14	705	290	360	120	735	355	535
VM 80-160 D	80	100	125	180	225	125	95	320	250	65	14	14	665	330	405	98.5	665	335	535
VM 80-160 C	80	100	125	180	225	125	95	320	250	65	14	14	735	330	405	129	735	355	535