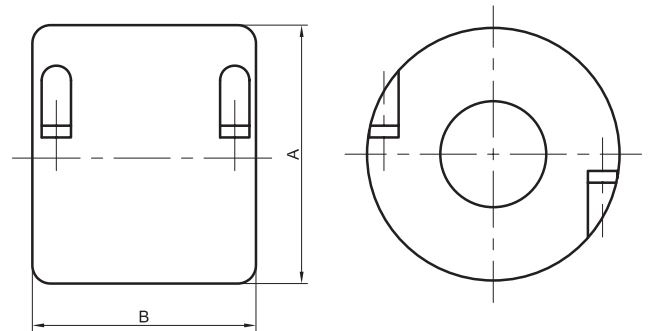
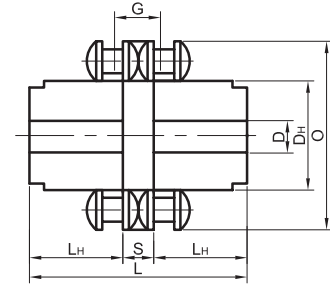




Chain Coupling

- ขนาดเล็ก รับแรงบิดได้สูง
- ราคาประหยัดและมีความทนทานสูง
- ใช้กับงานประกบกับเพลาทัวไป



K C COUPLING													
Coupling No.	kW at 100 rpm	Coupling									Casing		
		Bore Diameter		O	L	D _H	L _H	S	C	Weight kgs.	A	B	Weight kgs.
		Min	Max										
4012	1.73	14	22	62	79.4	35	36	7.4	14.4	0.73	77	72	0.3
4016	3.09	16	32	77	87.4	51.5	40	7.4	14.4	1.5	92	72	0.35
5016	5.86	18	40	96	99.7	64	45	9.7	18.1	2.75	110	87	0.5
5018	7.43	18	45	106	99.7	73.5	45	9.7	18.1	3.6	122	85	0.6
6018	14.0	22	56	127	123.5	89.5	56	11.5	22.8	6.55	147	105	1.2
6022	18.8	28	71	151	123.5	116	56	11.5	22.8	10.4	168	117	1.2
8018	31.0	32	80	169	141.2	115	63	15.2	29.3	13.2	190	129	1.9
8022	44.5	40	100	202	157.2	142	71	15.2	29.3	21.8	226	137	2.7
10020	70.0	45	110	233	178.8	162	80	18.8	35.8	32.4	281	153	4.1
12018	105	50	125	256	202.7	173	90	22.7	45.4	43.2	307	181	5.2
12022	136	56	140	304	222.7	213	100	22.7	45.4	69.1	357	181	6.7